

IEC
61914*

HL3
EN 45545-2

EN 61373

UV
ISO 4892-2A

ECOLAB
certified

RoHS
compliant

REACH
COMPLIANCE

Made in
Germany

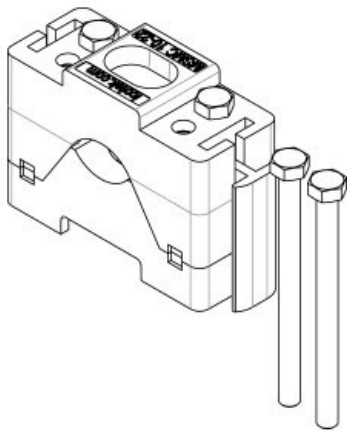
IK07

Tekniset tiedot

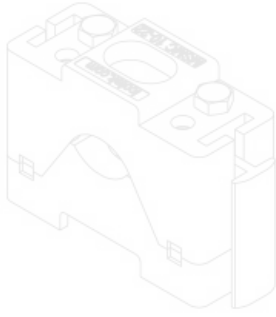
Materiaali	Runko: Polyamidi Ruuvikiinnitys: Steel, zinc/nickel passivated (ISO 4017)
Palamislukokka	UL94-V0, itsestään sammuva
Lämpötila	-40 C° ... 140 C°
Ominaisuudet	Tärinänkestävä, silikoniton, halogeeniton, UV-kestävä
Asennusvaihtoehdot	Ruuvikiinnitys

Edut ja hyödyt

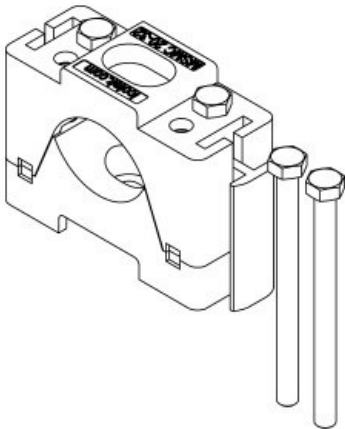
Tuotetyypit ja koot



Osa nro.	32400	Ruuvireikien halkaisijat	5,2 mm
EAN	4251269335	Puristusalue	1 x 10 - 22 mm
Pakkausyksikkö	5		
Pituus	64 mm		
Leveys	26 mm		
Korkeus	47 mm		
Ruuvireikien määrä	1		

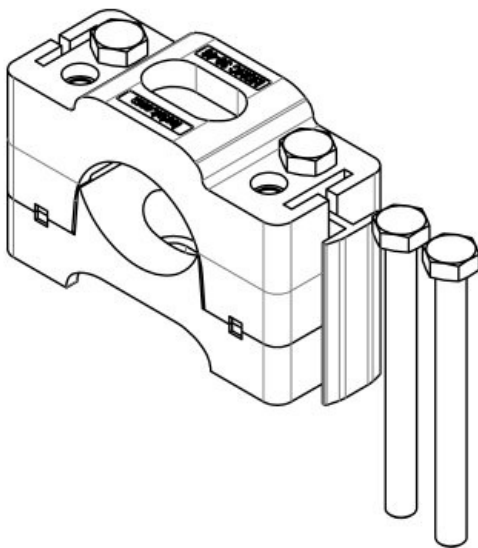
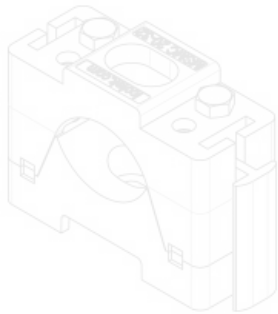


Osa no.	32401	Ruuvireikien	5,2 mm
EAN	4251269335	halkaisijat	
	877	Puristusalue	1 x 10 - 22 mm
Pakkausyksikkö	5		
Pituus	64 mm		
Leveys	26 mm		
Korkeus	47 mm		
Ruuvireikien määrä	1		

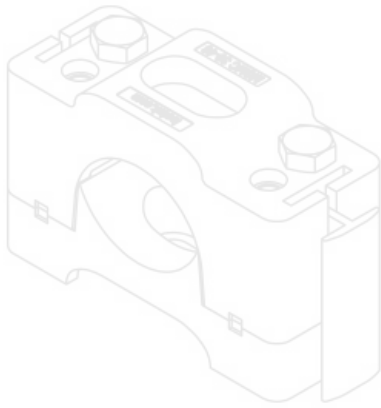


Osa no.	32410	Ruuvireikien	5,2 mm
EAN	4251269335	halkaisijat	
	884	Puristusalue	1 x 20 - 32 mm
Pakkausyksikkö	5		
Pituus	64 mm		
Leveys	26 mm		
Korkeus	47 mm		
Ruuvireikien määrä	1		

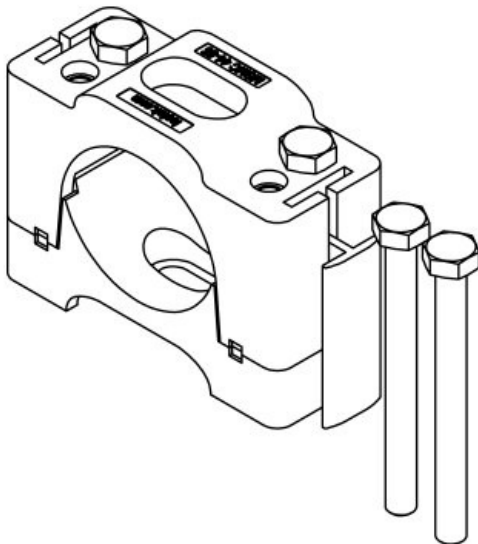
Osa nro.	32411	Ruuvireikien	5,2 mm
EAN	4251269335	halkaisijat	
	891	Puristusalue	1 x 20 - 32
Pakkausyksikkö	5		mm
Pituus	64 mm		
Leveys	26 mm		
Korkeus	47 mm		
Ruuvireikien määrä	1		



Osa nro.	32420	Ruuvireikien	8,2 mm
EAN	4251269334	halkaisijat	
	665	Puristusalue	1 x 30 - 46
Pakkausyksikkö	5		mm
Pituus	100 mm		
Leveys	40 mm		
Korkeus	64,5 mm		
Ruuvireikien määrä	1		



Osa no. **32421** Ruuvinreikien **8,2 mm**
EAN **4251269334** halkaisijat
672 Puristusalue **1 x 30 - 46**
Pakkausyksikkö **5** **mm**
Pituus **100 mm**
Leveys **40 mm**
Korkeus **64,5 mm**
Ruuvireikien **1**
määrä

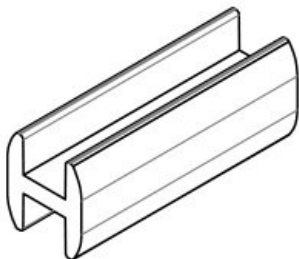


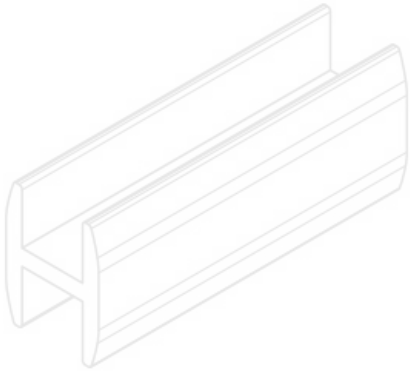
Osa no. **32430** Ruuvinreikien **8,2 mm**
EAN **4251269334** halkaisijat
689 Puristusalue **1 x 44 - 55**
Pakkausyksikkö **5** **mm**
Pituus **100 mm**
Leveys **40 mm**
Korkeus **72,5 mm**
Ruuvireikien **1**
määrä

Osa nro.	32431	Ruuvireikien halkaisijat	8,2 mm
EAN	4251269334	Puristusalue	1 x 44 - 55 mm
Pakkausyksikkö	5		
Pituus	100 mm		
Leveys	40 mm		
Korkeus	72,5 mm		
Ruuvireikien määrä	1		

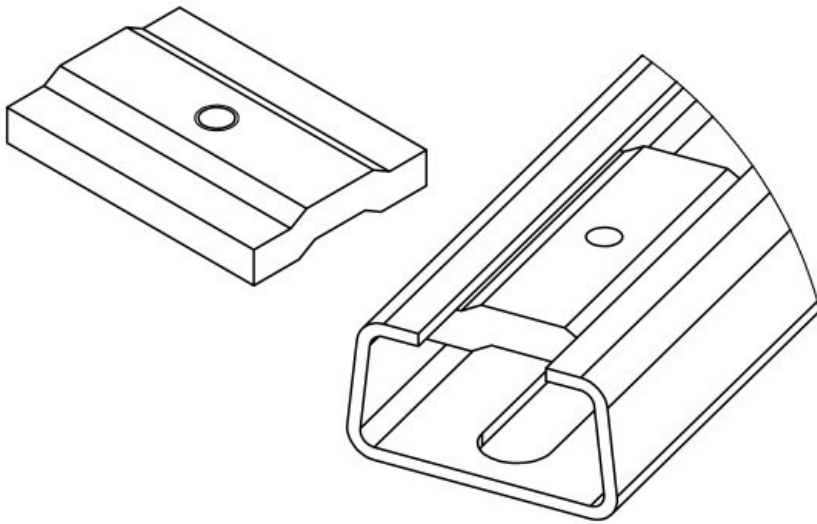


Osa nro.	32598
EAN	4251269335
Pakkausyksikkö	10
Sopii:	MSMC 10-22 / MSMC 20-32
Pituus	12 mm
Leveys	13,4 mm
Korkeus	35 mm

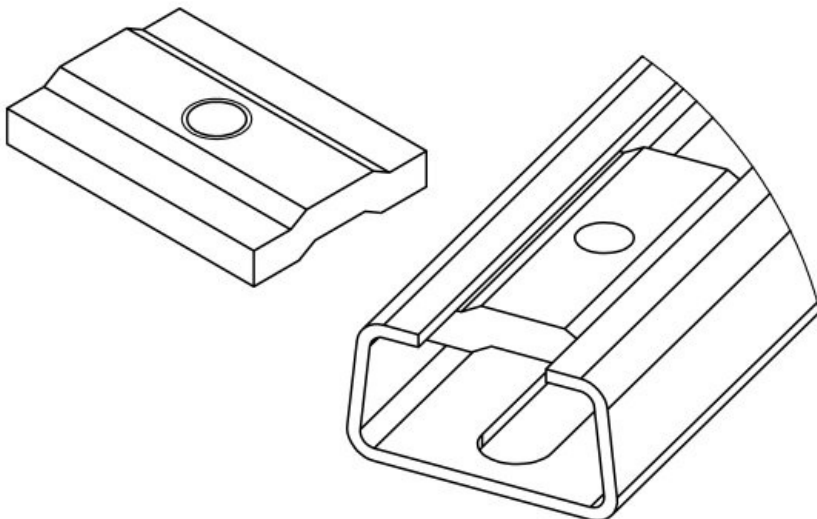




Osa nro. **32599**
EAN **4251269334**
702
Pakkausyksikkö **10**
Sopii: **MSMC 30-46**
/ MSMC 44-
55
Pituus **15 mm**
Leveys **20 mm**
Korkeus **50 mm**



Osa nro. **32596**
EAN **4251269335**
907
Pakkausyksikkö **5**
Sopii: **MSMC 10-22**
/ MSMC 20-
32
Ruuvireikien määrä **1**
Kierteet **M5 x 0,5**



Osa nro. **32597**
EAN **4251269335**
921
Pakkausyksikkö **5**
Sopii: **MSMC 30-46**
/ MSMC 44-
55
Ruuvireikien määrä **1**
Kierteet **M8 x 0,5**

